

polaris
since 1995

Руководство по эксплуатации / Гарантия
Інструкція з експлуатації / Гарантія
Пайдалану жөніндегі нұсқаулық / Кепілдік
Manual instruction / Guarantee



PPA 5068i
Очиститель воздуха
Air purifier
Очисник повітря
Ауа тазартқыш

Очиститель воздуха
POLARIS
Модель PPA 5068i
Руководство по эксплуатации

Благодарим Вас за выбор продукции, выпускаемой под торговой маркой POLARIS. Наши изделия разработаны в соответствии с высокими требованиями качества, функциональности и дизайна. Мы уверены, что Вы будете довольны приобретением нового изделия нашей фирмы.

Перед началом эксплуатации прибора внимательно прочитайте данное руководство, в котором содержится важная информация, касающаяся Вашей безопасности, а также рекомендации по правильному использованию прибора и уходу за ним.

Сохраните руководство вместе с гарантийным талоном, кассовым чеком, по возможности, картонной коробкой и упаковочным материалом.

Оглавление

1.Общая информация.....	2
2.Общие указания по безопасности.....	2
3.Специальные указания по безопасности данного прибора.....	3
4.Сфера использования.....	4
5.Функции и возможности очистителя	4
6.Описание прибора.....	4
7.Комплектация	5
8.Подготовка к работе.....	5
9.Эксплуатация прибора.....	6
10.Уход и обслуживание	6
11.Хранение, транспортировка, реализация.....	7
12.Неисправности и их устранение.	7
13.Требования по утилизации.....	7
14. Технические данные	8
15.Информация о сертификации.....	8
ГАРАНТИЙНЫЕ ОБЯЗАТЕЛЬСТВА	9

1. Общая информация

Настоящее руководство по эксплуатации предназначено для ознакомления с техническими данными, устройством, правилами эксплуатации и хранения очистителя воздуха POLARIS, Модель PPA 5068i (далее по тексту – прибор, очиститель).

2. Общие указания по безопасности

- Эксплуатация прибора должна производиться в соответствии с «Правилами технической эксплуатации электроустановок потребителей».
- Прибор предназначен исключительно для использования в быту.
- Прибор должен быть использован только по назначению.
- Каждый раз перед включением прибора осмотрите его. При наличии повреждений прибора и сетевого шнура ни в коем случае не включайте прибор в розетку.
- Данный прибор не предназначен для использования людьми (включая детей), у которых есть физические, нервные или психические отклонения или недостаток опыта и знаний, за исключением случаев, когда за такими лицами осуществляется надзор или проводится их инструктирование относительно использования данного прибора лицом, отвечающим

за их безопасность.

Необходимо осуществлять надзор за детьми с целью недопущения их игр с прибором.

- **Внимание! Не используйте прибор вблизи ванн, раковин или других емкостей, заполненных водой.**
- Ни в коем случае не погружайте прибор в воду или другие жидкости.
- Для дополнительной защиты целесообразно установить устройство защитного отключения (УЗО). Обратитесь за советом к квалифицированному специалисту.
- Включайте прибор только в источник переменного тока (~). Перед включением убедитесь, что прибор рассчитан на напряжение, используемое в сети.
- Любое ошибочное включение лишает Вас права на гарантийное обслуживание.
- Прибор может быть включен только в сеть с заземлением. Для обеспечения Вашей безопасности заземление должно соответствовать установленным электротехническим нормам. Не пользуйтесь нестандартными источниками питания или устройствами подключения.
- Перед включением прибора в сеть убедитесь, что он находится в выключенном состоянии.
- Не используйте прибор вне помещений. Предохраняйте прибор от жары, прямых солнечных лучей, ударов об острые углы, влажности (ни в коем случае не погружайте прибор в воду). Не прикасайтесь к прибору влажными руками. При намокании прибора сразу отключите его от сети.
- По окончании эксплуатации, чистке или поломке прибора всегда отключайте его от сети.
- Не оставляйте прибор без присмотра. Храните прибор в недоступном для детей месте.
- Нельзя переносить прибор, держа его за сетевой шнур. Запрещается также отключать прибор от сети, держа его за сетевой шнур. При отключении прибора от сети держитесь за штепсельную вилку.
- После использования никогда не обматывайте сетевой шнур вокруг прибора, так как со временем это может привести к его излому. Всегда гладко расправляйте сетевой шнур на время хранения.
- Замену сетевого шнура могут осуществлять только квалифицированные специалисты - сотрудники сервисного центра. Неквалифицированный ремонт представляет прямую опасность для пользователя.
- Не производите ремонт прибора самостоятельно. Ремонт должен производиться только квалифицированными специалистами сервисного центра.
- Для ремонта прибора могут быть использованы только оригинальные запасные части.



Внимание!

При возникновении неисправностей любого характера обращайтесь в Авторизованный сервисный центр POLARIS.

3. Специальные указания по безопасности данного прибора

- Прибор предназначен только для бытового использования.
- Запрещается использовать прибор на неровных, неустойчивых поверхностях.
- При работе располагайте прибор вдали от нагревательных и других электрических приборов.
- Не закрывайте выпускные отверстия посторонними предметами.
- Отключайте прибор, если намереваетесь использовать противомоскитные средства или проводить дезинфекцию помещения.
- Отключайте прибор от сети во время замены комплекта фильтров.

4. Сфера использования

- Прибор предназначен для бытового применения.
- Прибор не предназначен для промышленного и коммерческого использования, и использования вне помещений.

- Производитель не несет ответственности за ущерб, возникший в результате неправильного или непредусмотренного настоящим руководством использования.

5. Функции и возможности очистителя

1. Трёхуровневая система фильтрации воздуха позволяет дезинфицировать и очищать воздух от пыли и запахов. Комплект фильтров состоит из следующих элементов:

- 1) PP-фильтр
- 2) HEPA фильтр
- 3) Угольный фильтр

PP-фильтр фильтрует крупные частицы пыли, пыльцу, ворс.

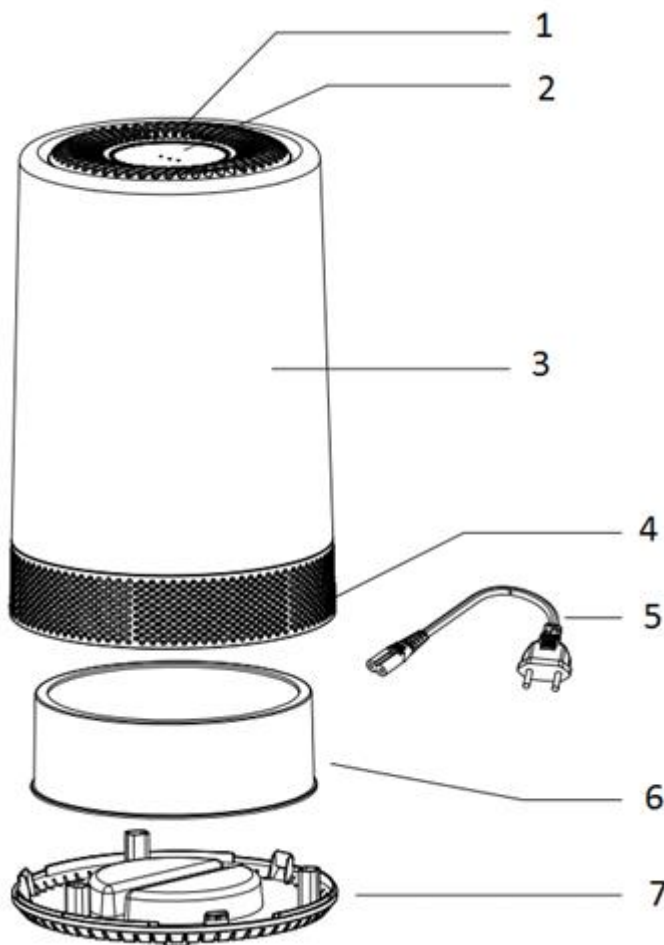
HEPA фильтр задерживает до 99,97% пыли и мелких частиц размером до 0,3 мкм.

Угольный фильтр эффективно задерживает резкие запахи и вредные примеси в воздухе, такие, как запах табачного дыма, кухонные запахи готовящихся продуктов.

2. Ионизация воздуха.

Отличительная особенность данного очистителя состоит в том, что, кроме полноценной 3-кратной очистки воздуха, он насыщает воздух отрицательно заряженными ионами. Отрицательные ионы имеются в большом количестве в природе, окружающей среде такой, как лес, водопад, морское побережье. Отрицательные ионы полезны для усиления обмена веществ и гомеостаза человеческого организма.

6. Описание прибора



1. Отверстия для выхода очищенного воздуха
2. Сенсорная панель управления
3. Корпус
4. Воздухозаборные отверстия
5. Сетевой шнур
6. Комплект фильтров
7. Нижняя крышка

7. Комплектация

- | | |
|--|---------|
| 1. Очиститель в сборе | – 1 шт. |
| 2. Руководство по эксплуатации | – 1 шт. |
| 3. Гарантийный талон | – 1 шт. |
| 4. Упаковка (полиэтиленовый пакет + коробка) | – 1 шт. |



8. Подготовка к работе

- Распакуйте прибор.
- Переверните прибор, снимите нижнюю крышку, повернув ее против часовой стрелки.
- Достаньте комплект фильтров и снимите с него полиэтиленовую упаковку.
- Установите комплект фильтров обратно, держателями по направлению к нижней крышке.
- Закройте нижнюю крышку, повернув ее по часовой стрелке.
- Вставьте сетевой шнур в гнездо на корпусе прибора.
- Установите прибор на твердой, ровной поверхности.
- Для улучшения циркуляции воздушных потоков рекомендуется размещать прибор на высоте около 90 см от уровня пола.

9. Эксплуатация прибора

Панель управления



Кнопка  **ВКЛ/ВЫКЛ:** После включения прибора в сеть загорается красный индикатор. Подсветка вокруг панели управления загорается синим цветом и гаснет. Прибор переходит в режим ожидания. Нажмите на кнопку , круговая подсветка загорится синим цветом. Прибор начнет работу на средней скорости. Индикатор скорости загорится зеленым цветом. Для отключения прибора еще раз нажмите на данную кнопку.



Кнопка ИОНИЗАЦИЯ: Нажмите на данную кнопку для включения функции ионизации. Индикатор ионизации загорится зеленым цветом. Для отключения режима ионизации еще раз нажмите на данную кнопку. Также, долгим нажатием данной кнопки отключается подсветка вокруг панели управления.





Кнопка СКОРОСТЬ: При включении прибор начинает работать на средней скорости. Последовательным нажатием данной кнопки Вы можете выбрать одну из 3-х скоростей работы:
Высокая скорость (синий индикатор)
Средняя скорость (зеленый индикатор)
Низкая скорость (желтый индикатор)

10. Уход и обслуживание

- Перед заменой комплекта фильтров отключите прибор от сети.
- При появлении пыли на выходных отверстиях отключите прибор, вытрите сухой, мягкой щёткой.
- Не применяйте растворителей или абразивов.
- Производите чистку прибора после каждого использования.
- Храните прибор в прохладном сухом месте. Убедитесь в том, что прибор отключен от сети, когда он не используется.

Замена фильтров

1. Фильтры не подлежат очистке. О необходимости замены комплекта фильтров сигнализирует подсветка вокруг панели управления – загорается красным цветом. Ресурс комплекта фильтров - примерно 3000 часов работы прибора.
 2. На срок службы фильтров влияет количество включений прибора и концентрация загрязняющих агентов в окружающем воздухе;
 3. При замене комплекта фильтров следуйте следующим инструкциям:
 - Отключите прибор от сети.
 - Переверните прибор, снимите нижнюю крышку, повернув ее против часовой стрелки.
 - Достаньте старый комплект фильтров, потянув за держатели.
 - Установите новый комплект фильтров держателями по направлению к нижней крышке.
 - Закройте нижнюю крышку, повернув ее по часовой стрелке.
- Включите прибор в сеть. 3 раза нажмите кнопку , затем нажмите данную кнопку долгим нажатием (2 секунды). Круговая подсветка будет попеременно мигать синим и красным цветом в течение 5 секунд. Это означает, что комплект фильтров заменен успешно.
- Включите прибор с помощью кнопки . Круговая подсветка загорится синим цветом. Прибор готов к работе.

Примечание: По окончании срока эксплуатации электроприбора не выбрасывайте его вместе с обычными бытовыми отходами, а передайте в официальный пункт сбора на утилизацию. Таким образом, Вы сможете сохранить окружающую среду.

11. Хранение, транспортировка, реализация

Хранение

Электроприборы хранятся в закрытом сухом и чистом помещении при температуре окружающего воздуха не выше плюс 40°C с относительной влажностью не выше 70% и отсутствии в окружающей среде пыли, кислотных и других паров, отрицательно влияющих на материалы электроприборов.

Транспортировка

Электроприборы транспортируют всеми видами транспорта в соответствии с правилами перевозки грузов, действующими на транспорте конкретного вида. При перевозке прибора используйте оригинальную заводскую упаковку.

Транспортирование приборов должно исключать возможность непосредственного воздействия на них атмосферных осадков и агрессивных сред.

Реализация

Правила реализации не установлены.

12. Неисправности и их устранение

Неисправность	Причина	Устранение неисправности
Прибор не работает	Отсутствует соединение прибора с источником тока.	Проверьте целостность провода и соединение вилки с розеткой.
	Неисправен микропроцессор	Произведите ремонт силами квалифицированных специалистов сервисного центра
Высокий уровень шумов	Высокая влажность воздуха.	Осушите воздух кондиционером или влагопоглотителем
	Грязные фильтры	Замените грязные фильтры на новые, чистые

Внимание! Если с помощью описанных выше шагов Вы не можете устранить проблему своими силами, обратитесь, пожалуйста, в Авторизованный сервисный центр POLARIS.

13. Требования по утилизации

Отходы, образующиеся при утилизации изделий, подлежат обязательному сбору с последующей утилизацией в установленном порядке и в соответствии с действующими требованиями и нормами отраслевой нормативной документации, в том числе в соответствии с СанПиН 2.1.7.1322-03 «Гигиенические требования к размещению и обезвреживанию отходов производства и потребления.»

14. Технические данные

Напряжение: 220-240 В
Частота: ~ 50 Гц
Мощность: 15 Вт
Производительность: 150 м³/ч
Рекомендуемая площадь: до 35 м²
Класс защиты II

Примечание: Вследствие постоянного процесса внесения изменений и улучшений между инструкцией и изделием могут наблюдаться некоторые различия. Производитель надеется, что пользователь обратит на это внимание.

15. Информация о сертификации

Продукция прошла процедуру подтверждения соответствия требованиям ТР ТС 004/2011 «О безопасности низковольтного оборудования», а также ТР ТС 020/2011 «Электромагнитная совместимость технических средств» и маркируется единым знаком обращения продукции на рынке государств-членов Таможенного Союза.

Информацию о номере сертификата/декларации соответствия и сроке его действия Вы можете получить в месте приобретения изделия POLARIS или у Уполномоченного представителя изготовителя.



Срок службы изделия: 3 года
Срок гарантии на изделие: 24 месяца

Изготовитель:

POLARIS CORPORATION LIMITED - ПОЛАРИС КОРПОРЕЙШН ЛИМИТЕД
Блок 1801, 18/F, Джубили Сентр, 46 Глостер Роуд, Ванчай, Гонконг
Unit 1801, 18/F, Jubilee Centre, 46 Gloucester Road, Wanchai, Hong Kong

Импортер и Уполномоченный представитель изготовителя в РФ и государствах-членах Таможенного Союза :

ООО "Поларис Инт", 105005, г.Москва, 2-ая Бауманская ул., д.7, стр.5, ком.26
Телефон единой справочной службы: 8-800-700-11-78

ГАРАНТИЙНЫЕ ОБЯЗАТЕЛЬСТВА

Изделие: **Очиститель воздуха**

Модель: **PPA 5068i**

Настоящая гарантия действует в течение 24 месяцев с подтвержденной даты приобретения изделия и подразумевает гарантийное обслуживание изделия в соответствии с Законами Государств – членов Таможенного Союза «О защите прав потребителей».

1. Гарантийные обязательства изготовителя распространяются на все модели, выпускаемые под торговой маркой «POLARIS» и приобретенные у уполномоченных изготовителем продавцов, в странах, где предоставляется гарантийное обслуживание (независимо от места покупки).

2. Изделие должно использоваться в строгом соответствии с руководством по эксплуатации и соблюдением правил и требований по безопасности.
3. Настоящая гарантия не распространяется на недостатки, возникшие после передачи товара потребителю вследствие:
 - Химического, механического или иного воздействия, попадания посторонних предметов, жидкостей, насекомых и продуктов их жизнедеятельности внутрь изделия;
 - Неправильной эксплуатации, заключающейся в использовании изделия не по его прямому назначению, а также установки и эксплуатации изделия с нарушением требований Руководства по эксплуатации и правил техники безопасности;
 - Использования изделия в целях, для которых оно не предназначено;
 - Нормальной эксплуатации, а также естественного износа, не влияющие на функциональные свойства: механические повреждения внешней или внутренней поверхности (вмятины, царапины, потертости), естественные изменения цвета металла, в т.ч. появление радужных и темных пятен, а также - коррозии на металле в местах повреждения покрытия и непокрытых участках металла;
 - Износа деталей отделки, ламп, батарей, защитных экранов, накопителей мусора, ремней, щеток и иных деталей с ограниченным сроком использования;
 - Ремонта изделия, произведенного лицами или организациями, не являющимися Авторизованными сервисными центрами*;
 - Повреждений изделия при транспортировке, некорректного его использования, а также в связи с непредусмотренными конструкцией изделия модификациями или самостоятельным ремонтом.
4. Изготовитель не несет гарантийные обязательства, если на изделии отсутствует паспортная идентификационная табличка, либо данные в ней стерты или исправлены.
5. Настоящая гарантия действительна только для изделий, используемых для личных бытовых нужд, и не распространяется на изделия, которые используются для коммерческих, промышленных или профессиональных целей.

Внимание!! Изготовитель не несет ответственности за возможный вред, прямо или косвенно причиненный изделием POLARIS людям, домашним животным, окружающей среде, или ущерб имуществу в случае, если это произошло в результате несоблюдения правил или условий эксплуатации и установки изделия, умышленных или неосторожных действий потребителя или третьих лиц.

По всем вопросам, связанным с техническим обслуживанием, проверкой качества, гарантийным и постгарантийным ремонтом изделий POLARIS обращайтесь в ближайший Авторизованный сервисный центр POLARIS или к продавцу – уполномоченному дилеру POLARIS

Гарантийный ремонт изделий POLARIS осуществляют только Авторизованные сервисные центры POLARIS.

*Адреса Авторизованных сервисных центров на сайте Компании: www.polar.ru

Для подтверждения даты приобретения изделия при гарантийном ремонте или предъявления иных предусмотренных законом требований просим Вас сохранять документы о покупке.

Таковыми документами могут являться заполненный гарантийный талон POLARIS, кассовый чек или квитанция Продавца, иные документы, подтверждающие дату и место покупки.

При не предоставлении документа, подтверждающего дату приобретения изделия, срок гарантии исчисляется с даты изготовления изделия.

Дата изготовления указана на паспортной идентификационной табличке, находящейся на задней стенке изделия.

**Очисник повітря
POLARIS
Модель PPA 5068i**

Інструкція з експлуатації

Дякуємо Вам за вибір продукції, що випускається під торговельною маркою POLARIS. Наші вироби розроблено відповідно до високих вимог якості, функціональності й дизайну. Ми впевнені, що, придбавши новий виріб нашої фірми, Ви будете задоволені.

Перед початком експлуатації приладу уважно прочитайте цю інструкцію, в якій міститься важлива інформація, що стосується Вашої безпеки, а також рекомендації з правильного використання приладу й догляду за ним.

Зберігайте інструкцію разом із гарантійним талоном, касовим чеком, а також, якщо це можливо, з картонною коробкою і пакувальним матеріалом.

1. Загальна інформація

Ця інструкція з експлуатації призначена для ознайомлення з технічними даними, будовою, правилами експлуатації і зберігання очисника повітря POLARIS, Модель PPA 5068i (далі по тексту – прилад, очисник).

2. Загальні вказівки з безпеки

- Експлуатація приладу повинна здійснюватися відповідно до «Правил технічної експлуатації електроустановок користувачів».
- Прилад призначений винятково для побутового використання.
- Прилад повинен використовуватися тільки за призначенням.
- Щоразу перед вмиканням приладу оглядайте його. При наявності ушкоджень приладу і шнуру живлення в жодному разі не вмикайте прилад у розетку.
- **Увага! Не використовуйте прилад поблизу ванн, раковин або інших ємностей, заповнених водою.**
- У жодному разі не занурюйте прилад у воду або інші рідини.
- Для додаткового захисту доцільно встановити пристрій запобіжного відключення (ПЗВ). Звертайтеся за порадою до кваліфікованого фахівця.
- Вмикайте прилад тільки в джерело змінного струму (~). Перед вмиканням переконайтеся, що прилад розрахований на напругу, що використовується в мережі.
- **Будь-яке помилкове вмикання позбавляє Вас права на гарантійне обслуговування.**
- Не користуйтеся нестандартними джерелами живлення чи іншими пристроями для підключення.
- Перед вмиканням приладу в мережу переконайтеся, що прилад вимкнений.
- Не використовуйте прилад поза приміщенням. Оберігайте прилад від спеки, прямих сонячних променів, ударів об гострі кути, вологості (в жодному разі не занурюйте прилад у воду). Не торкайтесь до приладу вологими руками. При намоканні приладу відразу від'єднайте його від мережі.
- Після закінчення експлуатації, чищення чи поломці приладу завжди від'єднайте його від електромережі.

Цей прилад не призначений для використання людьми (у тому числі дітьми), у яких наявні фізичні, нервові або психічні відхилення або бракує досвіду і знань, за винятком випадків, коли за такими особами здійснюється нагляд або проводиться їхній інструктаж щодо використання цього приладу особою, відповідальною за їхню безпеку. Необхідно здійснювати нагляд за дітьми, аби не допустити їхніх ігор із приладом.

- Не можна переносити прилад, тримаючи його за шнур живлення. Забороняється також від'єднувати прилад від мережі, тримаючи його за шнур живлення. При вимиканні приладу з мережі тримайтеся за штепсельну вилку.
- Після використання ніколи не обмотуйте шнур електроживлення навколо приладу, тому що згодом це може призвести до заломлення шнура. Завжди гладко розправляйте шнур на час зберігання.
- Заміну шнура живлення можуть здійснювати тільки кваліфіковані фахівці – працівники сервісного центру. Некваліфікований ремонт є прямою небезпекою для користувача.
- Не здійснюйте ремонт приладу самостійно. Ремонт повинен здійснюватися тільки кваліфікованими фахівцями сервісного центру.
- Для ремонту приладу можуть використовуватися тільки оригінальні запасні частини.



Увага!

При виникненні неполадок будь-якого характеру звертайтеся в Авторизований сервісний центр POLARIS.

3. Спеціальні вказівки з безпеки цього приладу

- Прилад призначений винятково для побутового використання.
- Забороняється використовувати прилад на нерівних, нестійких поверхнях.
- Під час роботи розташуйте прилад на віддалі від нагрівальних та інших електричних приладів.
- Не закривайте випускний отвір сторонніми предметами.
- Вимикайте прилад у разі, якщо збираєтеся використовувати засоби проти комарів чи проводити дезінфекцію приміщення.
- Від'єднуйте прилад від мережі під час чищення і заміни фільтрів.

4. Функції і можливості очисника повітря

1. Трирівнева система фільтрації повітря дозволяє дезінфікувати та очищати повітря від пилу та запахів. Комплект фільтрів складається з таких елементів:

- 1) PP-фільтр
- 2) HEPA фільтр
- 3) вугільний фільтр

PP-фільтр фільтрує великі частки пилу, пилок, ворс.

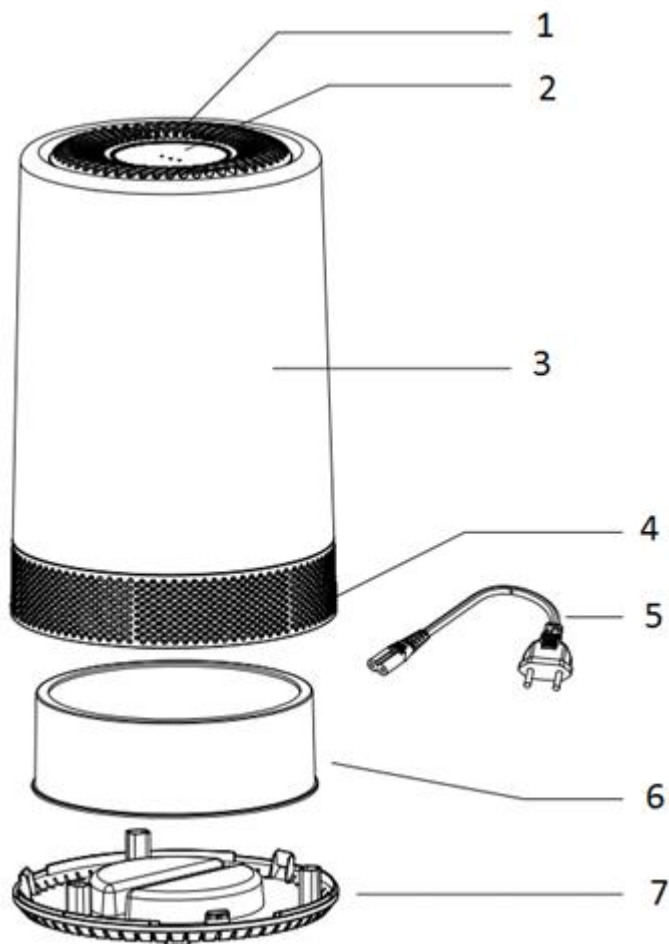
HEPA фільтр затримує до 99,97% пилу та дрібних часток розміром до 0,3 мкм.

Вугільний фільтр ефективно затримує різкі запахи та шкідливі домішки у повітрі, такі як запах тютюнового диму, кухонні запахи продуктів, що готуються.

2. Іонізація повітря

Характерна особливість цього очищувача полягає у тому, що, крім повноцінного 3-кратного очищення повітря, він насичує повітря негативно зарядженими іонами. Негативні іони містяться у великій кількості у навколишньому середовищі, як, наприклад, ліс, водоспад, морське узбережжя. Негативні іони корисні для посилення обміну речовин та гомеостазу людського організму.

5. Опис приладу



1. Отвори для виходу очищеного повітря
2. Сенсорна панель керування
3. Корпус
4. Отвори для всмоктування повітря
5. Мережевий кабель
6. Комплект фільтрів
7. Нижня кришка

6. Комплектація

- | | |
|--|---------|
| 1. Очисник у зборі | – 1 шт. |
| 2. Інструкція з експлуатації | – 1 шт. |
| 3. Гарантійний талон | – 1 шт. |
| 4. Упаковка (поліетиленовий пакет + коробка) | – 1 шт. |



7. Підготовка до роботи


- Розпакуйте прилад.
- Переверніть прилад, зніміть нижню кришку, повернувши її проти годинникової стрілки.
- Дістаньте комплект фільтрів та зніміть з нього поліетиленову упаковку.
- Встановіть комплект фільтрів назад, тримачами у напрямку до нижньої кришки.
- Зачиніть нижню кришку, повернувши її за годинниковою стрілкою.
- Вставте мережевий кабель у гніздо на корпусі приладу.
- Встановіть прилад на твердій рівній поверхні.
- Для покращення циркуляції повітряних потоків рекомендується розміщувати прилад на висоті близько 90 см від рівня підлоги.


8. Експлуатація приладу

Панель керування



Кнопка  **УВІМК/ВИМК:** Після вмикання приладу у мережу спалахує червоний індикатор. Підсвічування навколо панелі керування спалахує синім кольором та гасне. Прилад переходить у режим очікування. Натисніть кнопку , кругове підсвічування спалахне синім кольором. Для вимкнення приладу ще раз натисніть цю кнопку.

Кнопка  **ІОНІЗАЦІЯ:** Натисніть цю кнопку для увімкнення функції іонізації. Індикатор іонізації спалахне зеленим кольором. Для вимкнення режиму іонізації ще раз натисніть цю кнопку. Також довгим натисненням цієї кнопки вимикається підсвічування навколо панелі керування.



Кнопка  **ШВИДКІСТЬ:** При увімкненні прилад починає працювати на середній швидкості. Послідовним натисненням цієї кнопки Ви можете обрати одну з 3 швидкостей роботи:
Висока швидкість (синій індикатор)
Середня швидкість (зелений індикатор)
Низька швидкість (жовтий індикатор)

9. Догляд і обслуговування

- Перед чищенням і заміною фільтрів від'єднайте прилад від мережі.
- У разі появи пилу на вихідному отворі, вимкніть прилад і витріть його сухою, м'якою щіткою.
- Не використовуйте для чищення розчинники чи абразивні засоби.
- Проводьте чищення приладу після кожного використання.

- Зберігайте прилад у прохолодному сухому місці. Переконайтесь у тому, що прилад від'єднаний від мережі, коли він не використовується.

Заміна фільтрів

1. Фільтри не підлягають чищенню. Про необхідність заміни комплекту фільтрів сигналізує підсвічування навколо панелі керування – спалахує червоним кольором. Ресурс комплекту фільтрів - приблизно 3 000 годин роботи приладу.
 2. На строк служби фільтрів впливає кількість увімкнень приладу та концентрація забруднюючих агентів у навколишньому повітрі.
 3. При заміні комплекту фільтрів дотримуйтеся таких інструкцій:
 - Відключіть прилад від мережі.
 - Переверніть прилад, зніміть нижню кришку, повернувши її проти годинникової стрілки.
 - Дістаньте старий комплект фільтрів, потягнувши за тримачі.
 - Встановіть новий комплект фільтрів тримачами у напрямку до нижньої кришки.
 - Зачиніть нижню кришку, повернувши її за годинниковою стрілкою.
- Увімкніть прилад у мережу. 3 рази натисніть кнопку  , потім натисніть цю кнопку довгим натисненням (2 секунди). Кругове підсвічування буде поперемінно блимати синім та червоним кольором протягом 5 секунд. Це значить, що комплект фільтрів замінений успішно.
 - Увімкніть прилад з допомогою кнопки  . Кругове підсвічування спалахне синім кольором. Прилад готовий до роботи.

Примітка: Після завершення терміну експлуатації електроприладу не викидайте його разом зі звичайними побутовими відходами, а передайте в офіційний пункт збору на утилізацію. Таким чином Ви допоможете зберегти довкілля.

Зберігання

Електроприлади слід зберігати в закритому сухому та чистому приміщенні при температурі повітря не вище плюс 40°C та відносній вологості не вище 70% за відсутності навколо пилу, парів кислот та інших речовин, що негативно впливають на матеріали з яких виготовлено електроприлади.

Транспортування

Електроприлади транспортуються всіма видами транспорту відповідно до правил перевезення вантажів, що діють на транспорті конкретного виду. Для перевезення приладу використовуйте оригінальну заводську упаковку.

Під час транспортування приладів, вони не повинні потрапляти під безпосередній вплив атмосферних осадів і агресивних середовищ.

10. Несправності та їх усунення

Несправність	Причина	Усунення несправності
Прилад не працює	Відсутнє з'єднання приладу з джерелом струму.	Перевірте цілісність шнура живлення і надійність під'єднання вилки до розетки.

	Несправний мікропроцесор	Виконайте ремонт скориставшись послугами кваліфікованих фахівців сервісного центру
Високий рівень шумів	Висока вологість повітря.	Знизьте вологість повітря за допомогою кондиціонера чи поглинача вологи
	Брудні фільтри	Замініть забруднені фільтри на нові, чисті

Увага! Якщо за допомогою описаних вище кроків Ви не можете усунути проблему своїми силами, зверніться в Авторизований сервісний центр POLARIS.

11. Технічні характеристики

Напруга: 220-240 В

Частота: ~ 50 Гц

Потужність: 15 Вт

Продуктивність: 150 м³/ч

Розрахунковий робочий об'єм приміщення, що обслуговується: 35 м²

Клас захисту II

Примітка: Внаслідок постійного процесу внесення змін і вдосконалень, між інструкцією і виробом можуть спостерігатися деякі розходження. Виробник сподівається, що користувач зверне на це увагу.

12. Інформація про сертифікацію

Прилад сертифікований на відповідність вимогам Технічних регламентів та Державних стандартів України.



Розрахунковий термін служби виробу: 3 роки

Гарантійний строк: 2 роки від дня покупки

Виробник:

POLARIS CORPORATION LIMITED - ПОЛАРИС КОРПОРЕЙШН ЛІМІТЕД

Блок 1801, 18/F, Джубили Сентр, 46 Глостер Роуд, Ванчай, Гонконг

Unit 1801, 18/F, Jubilee Centre, 46 Gloucester Road, Wanchai, Hong Kong

ГАРАНТІЙНІ ЗОБОВ'ЯЗАННЯ

Изделие: **Очистник повітря**

Модель: **PPA 5068i**

Ця гарантія діє протягом 24 місяців від підтвердженої дати придбання виробу та передбачає гарантійне обслуговування виробу відповідно до чинного законодавства України.

Ця гарантія діє у разі дотримання таких умов:

1. Гарантійне зобов'язання розповсюджується на усі моделі, які випускаються під торговою маркою POLARIS та придбані в уповноважених виробником продавців, у країнах, де надається гарантійне обслуговування (незалежно від місця покупки).
2. Виріб повинен використовуватися у строгій відповідності до інструкції з експлуатації та з дотриманням правил та вимог безпеки.
3. Ця гарантія не розповсюджується на дефекти, що виникли після передачі товару споживачу внаслідок:
 - Хімічного, механічного та іншого впливу, попадання сторонніх предметів, рідин, комах та продуктів їх життєдіяльності всередину виробу;
 - Неправильної експлуатації, що полягає у використанні виробу не за його прямим призначенням, а також встановлення та експлуатації виробу з порушенням правил та вимог техніки безпеки;
 - Використання приладу з метою, для якої він не призначений;
 - Нормальної експлуатації, а також природного зношування, що не впливають на функціональні властивості: механічні пошкодження зовнішньої або внутрішньої поверхні (вм'ятини, подряпини, потертості), природні зміни кольору металу, у тому числі поява райдужних та темних плям, а також корозії на металі у місцях пошкодження поверхні та непокритих ділянках металу;
 - Зношування деталей оздоблення, ламп, батарей, захисних екранів, накопичувачів сміття, ременів, щіток та інших деталей з обмеженим строком використання;
 - Ремонту виробу, здійсненого особами або фірмами, що не є авторизованими сервісними центрами*;
 - Пошкоджень виробу при транспортуванні, некоректному його використанні, а також у зв'язку з не передбаченими конструкцією виробу модифікаціями чи самостійним ремонтом.
4. Виробник не несе гарантійні зобов'язання, якщо на виробі відсутня паспортна ідентифікаційна табличка, або дані в ній витерті або виправлені.
5. Ця гарантія діє лише для виробів, що використовуються для особистих побутових потреб, та не розповсюджується на вироби, котрі використовуються з комерційною, промисловою та професійною метою.

Увага! Виробник не несе відповідальності за можливу шкоду, прямо чи опосередковано завдану виробом POLARIS людям, домашнім тваринам, навколишньому середовищу, або збитки майну у випадку, якщо це сталося у результаті недотримання правил або умов експлуатації та встановлення виробу, навмисних та необережних дій споживача та третіх осіб.

З усіх питань, пов'язаних з гарантійним обслуговуванням, перевіркою якості, гарантійним та постгарантійним ремонтом виробів POLARIS звертайтеся до найближчого Авторизованого сервісного центру POLARIS або до продавця – уповноваженого дилера POLARIS.

Гарантійний ремонт виробів POLARIS здійснюють лише Авторизовані сервісні центри POLARIS.

*Адреси авторизованих центрів на сайті Компанії: www.polar.ru

Для підтвердження дати придбання виробу при гарантійному ремонті або пред'явлення інших передбачених законом вимог просимо Вас зберігати документи про покупку.
Такими документами можуть бути заповнений гарантійний талон POLARIS, касовий чек або квитанція продавця, інші документи, що підтверджують дату та місце покупки.
У разі ненадання документу, що підтверджує дату придбання виробу, строк гарантії вираховується з дати виготовлення виробу.
Дата виготовлення вказана на паспортній ідентифікаційній табличці, що знаходиться на задній стінці виробу.

АУА ТАЗАРТАТЫН ҚҰРАЛ
POLARIS
Моделі **PPA 5068i**

ПАЙДАЛАНУ ЖӨНІНДЕГІ НҰСҚАУЛЫҚ

POLARIS сауда белгісімен шығатын өнімді таңдағаныңыз үшін алғыс білдіреміз. Біздің бұйымдар сапа, функционалдық және дизайнға қойылатын жоғары талаптарға сәйкес жасалған. Біздің фирмадан жаңа бұйым алғаныңызға риза болатыныңызға сенімдіміз.

Құралды пайдаланбас бұрын осы нұсқаулықпен мұқият танысыңыз, онда Сіздің қауіпсіздігіңізге қатысты маңызды ақпарат бар, сондай-ақ, құралды дұрыс пайдалану мен күтуге қатысты кеңестер берілген.

Нұсқаулықты кепілдік талонымен, кассалық чекпен бірге, мүмкіндігінше, картон қорапта және орама материалымен бірге сақтаңыз.

1. Жалпы мәлімет

Бұл пайдалану бойынша нұсқаулық, құралдың үлгісі PPA 5068i POLARIS ауаны тазартып алу үшін пайдаланатын аспап (бұдан әрі мәтін бойынша – құрал, ауаны тазартатын аспап) жөніндегі техникалық ақпаратпен, құрылғымен, құралды сақтау мен пайдалану бойынша ережелермен танысуға арналған.

2. Құралдың қауіпсіздігі жөніндегі жалпы нұсқаулар

- Құралды пайдалану «Тұтынушылардың электрлі орнатуларды техникалық пайдалану ережелеріне» сәйкес жүзеге асырылуы тиіс.
- Құрал тек қана тұрмыста пайдалануға арналған.
- Құралды тек мақсаты бойынша ғана пайдаланады.
- Әр кезде құралды қоспас бұрын оны қарап шығыңыз. Құралдың және желілік сымның ақауы болса, құралды розеткаға қосуға мүлдем болмайды.
- Назар аударыңыз! Құралды ванна, шұңғылша немесе сумен толтырылған басқа сыйымдылықтардың қасында пайдалануға болмайды.
- Құралды суға немесе басқа сұйықтыққа батыруға мүлдем болмайды.
- Қосымша қорғаныс үшін қорғанысты сөндіру құрылғысын (ҚСК) орнату қажет. Кеңесті білікті маманнан сұрап алыңыз.
- Құралды тек қана ауыспалы тоқ көзіне ғана қосыңыз (~). Қоспас бұрын, құралдың желіде қолданылатын кернеуге арналғанына көз жеткізіңіз.
- Кез келген ақау бола тұра құралды іске қосу Сізді кепілдікті қызмет көрсету құқығынан айырады.
- Стандартты емес қоректендіру көздерін немесе қосу құрылғыларын пайдалануға болмайды.
- Құралды желіге қоспас бұрын, оның сөніп тұрғанына тұрғанына көз жеткізіңіз.
- Құралды бөлмежайдан тысқары жерде пайдаланбаңыз. Құралды ыстық ауаның, тікелей күн көзіне және ылғалға ұшырамайтындай етіп, сүйір бұрыштарға соғылудан сақталуы керек. (құралды ешқашан суға батырмаңыз). Құралды дымқыл қолмен ұстамаңыз. Құрал дымқылданып қалса, бірден желіден ажыратыңыз.
- Пайдаланып болғаннан кейін, тазарту алдында немесе құрал сынып қалса әрдайым желіден ажыратыңыз.
- Аталмыш құрал құралды қолдануға қатысты қауіпсіздіктері үшін жауап беретін тұлғаның нұсқаулығы жүргізілген немесе қадағалау жүзеге асырылған кездерді есепке алмағанда, білімі мен тәжірибесі жоқ немесе жүйке жүйесінде немесе психикалық, физикалық ауытқулары бар тұлғалардың (балаларды қоса алғанда) қолдануына арналмаған. Балалардың құралмен ойнауына жол бермеу үшін оларды қадағалап отырыңыз.

- Құралды желілік сымнан ұстап тасымалдауға болмайды. Сондай-ақ, желілік сымнан ұстап желіден ажыратуға тиым салынады. Құралды желіден ажыратқанда штепсель ашасынан ұстаңыз.
- Құралмен пайдаланып болғаннан кейін, электрмен қоректендіру сымын құралды айналдыра орауға болмайды, себебі, уақыт өте келе бұл сымның үзілуіне әкеп соғуы мүмкін. Қашанда сақтау үшін сымды жақсылап тарқатыңыз.
- Сымды тек қана білікті мамандар – қызмет көрсету орталығының қызметкері ғана ауыстыра алады. Біліктілігі жоқ тұлға тарапынан жасалған жөндеу қолданушыны қауіп-қатерге ұшыратуы мүмкін.
- Құралды өз бетіңізбен жөндеуге болмайды. Жөндеуді қызмет көрсету орталығының білікті мамандары ғана жүзеге асыруы керек.
- Құралды жөндеу үшін тек қана түпнұсқа қосалқы бөлшектер пайдаланылады.



Назар аударыңыздар!

Кез келген ақау орын алған жағдайда уәкілетті сервис орталығына хабарласыңыз

3. Осы құралдың қауіпсіздігі жөніндегі арнайы нұсқаулар

- Бұл құрал тек үйде тұрмыстық мақсатта қолдануға арналған.
- Құралды тұрақсыз, тегіс емес бұдыр қабатқа қойып, қолдануға тиым салынады.
- Құралдың жұмысы барысында, оны жылу шығаратын көздерінен және өзге де электрлі құралдардан алыс қашықтықта орнатыңыз.
- Құралдың ауа шығатын саңылауларын бөгде заттармен жаппаңыз.
- Егер де бөлмежайда қандай да бір зарарсыздандыру жұмыстарды жүргізетін болсаңыз немесе москитке қарсы құрылғыларын пайдалану барысында құралды пайдалануға тыйым салынады.
- Сүзгілерді алмастыру немесе тазарту барысында құралды сөндіріп, ток көзінен ажыратыңыз.

4. Ауа тазартын құралдың функциялары және құралдың қолдану мүмкіншілігі

1. Ауа сүзгілеудің үш деңгейлі жүйесі бөлмежайдағы ауаны шаңнан және иістерден тазартуға, дезинфекциялауға мүмкіндік береді. Сүзгілердің жиынтығы келесі элементтерден тұрады:

- 1) PP-сүзгісі
- 2) HEPA сүзгісі
- 3) Көмірлі сүзгісі

PP- сүзгісі шаң, тозаң мен қылшық пен түктердің және шаңның ірі бөлшектерін сүзіп ұстап қалады.

HEPA сүзгісі ауадағы 99,97% дейін 0,3 микроннан аспайтын шаң, тозаң және т.б. қалған өте ұсақ бөлшектерді ұстап қалады.

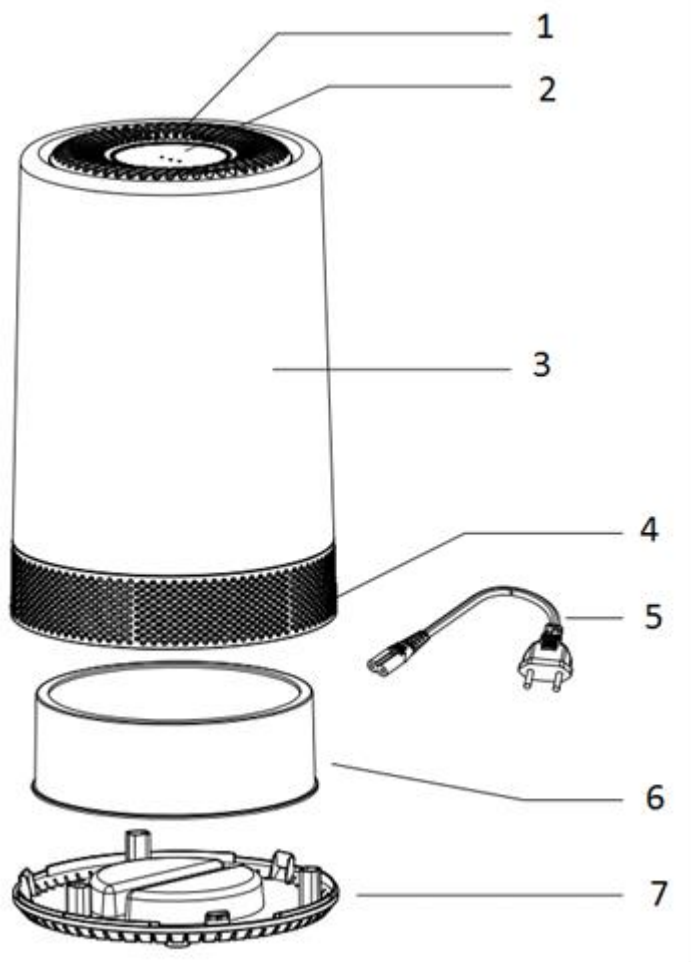
Көмірлі сүзгі өзінің жоғары соратын қабілетінің арқасында ауадағы зиянды қоспаларды және кез келген жағымсыз өткір иістерді ұстап қалады, мысалы темекі түтінің иісін және тамақ өнімдерінің иістерін тиімді түрде кетіреді.

2. Ауаның иондануы.

Бұл ауа тазартқыштың айырықша ерекшелігі, ол ауаны толыққанды 3 еселі тазартумен қатар, теріс зарядталған иондармен ауаны толтырып қанықтырады. Теріс иондар табиғаттағы, орман, сарқырама, теңіз жағалауы сияқты қоршаған ортада барлық жерде таралған. Теріс иондар адам

ағзасының метаболизмін (зат алмасуын) күшейту үшін және адам ағзасының гомеостазын жақсарту үшін өте пайдалы.

5. Құралдың сипаттамасы



1. Тазартылған ауаның шығуына арналған саңылаулары
2. Сенсорлық басқару панелі
3. Ауа тазартқыштың сыртқы корпусы
4. Ауа жинағыш (ауақабылдағыш) саңылаулары
5. Ауа тазартқыштың электр желілік баусымы
6. Сүзгілердің жиынтығы
7. Ауа тазартқыштағы төменгі қақпағы

6. Құралдың жиынтығы

- | | |
|--|-----------|
| 1. Жиыстырып құрастырылған ауа тазартатын құрал | – 1 дана. |
| 2. Пайдалану жөніндегі нұсқаулығы | – 1 дана. |
| 3. Кепілдік талон | – 1 дана. |
| 4. Құралдың орамасы (полиэтилен пакеті + қорабы) | – 1 дана. |

7. Жұмысқа дайындау

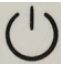
- Құрылғының қаптама қорабын ашып, ауа тазартқышты абайлап шығарып алыңыз.
- Ауа тазартқышты төңкеріп, оның астыңғы жағын жоғары қарай қаратыңыз да, құрылғыдағы төменгі қақпағын сағат тіліне қарсы бұрап, шешіп алыңыз.
- Сүзгілердің жиынтығын алыңыз да, оның бетінен полиэтиленді орамасын алып тастаңыз.
- Сүзгілердің жиынтығын құрылғыға қайта орнатыңыз, ол үшін оның ұстағыштарын төменгі қақпаққа қарай бағыттап ұстап, орнына салыңыз.
- Құрылғыдағы төменгі қақпағын сағат тілінің бағытымен айналдыра бұрап жабыңыз.
- Ауа тазартқыштың электр желілік баусымның істікшесін құрылғыдағы сыртқы корпусында орналасқан істікшелі ағытпасы болып табылатын электр жалғағышқа (ұяшығына) жалғастырыңыз.


- Ауа тазартқышты қабаты қатты, берік әрі тегіс тұрмыстық бөлмежайдың еден бетіне орналастырыңыз.
- Ауа ағының алмасуын жақсарту үшін ауа тазартқышты еден деңгейінен шамамен 90 см биіктікте орнатуға кеңес беріледі.


8. Құралды пайдалану

Басқару панелі



ІСКЕ ҚОСУ/СӨНДІРУ  батырмасы: Ауа тазартқыштың электр желілік баусымның айырын электрлік желісіне жалғастырып қосқан соң, оның басқару панеліндегі іске қосу/сөндіру батырмасының индикаторы қызыл түспен жанады. Басқару панелінің айналасындағы көмескі жарық шығаратын жарықтандыру шамы көк түспен жанады да, сөнеді. Ауа тазартқыш күту

режиміне ауысады. Ауа тазартқыштың басқару панеліндегі  іске қосу/сөндіру батырмасын басыңыз, басқару панелінің айналасындағы көмескі жарық шығаратын жарықтандыру шамы көк түспен жанады. Ауа тазартқыш орташа жылдамдығында жұмыс істей бастайды. Құрылғының жұмыс жылдамдығын көрсететін индикаторы жасыл түсті болып жанады. Ауа тазартқыштың жұмысын тоқтату үшін, оның басқару панеліндегі іске қосу/сөндіру батырмасын қайтадан басыңыз.

АУАНЫҢ ИОНДАНУЫ  батырмасы: Бұл батырмасын басып, құрылғыдағы ауаның иондануы функциясын іске қосыңыз. Ауа тазартқыштағы ауаның иондануы функциясы іске қосылғанын көрсететін индикаторы жасыл түспен жанады. Құрылғыдағы ауаның иондануы режимін сөндіру үшін бұл батырмасын қайтадан тағы бір рет басыңыз. Сондай-ақ, бұл батырмасын ұзақ басып тұру арқылы басқару панелінің айналасындағы көмескі жарық шығаратын жарықтандыру шамын сөндіруге болады.

ЖЫЛДАМДЫҚ



батырмасы: Ауа тазартқышты іске қосқан кезде, құрылғы орташа жылдамдығында жұмыс істей бастайды. Ауа тазартқыш үш жұмыс жылдамдылығында жұмыс істей алады. Бұл жылдамдық белгісі бар батырмасын қолдана отырып, оны қайта-қайта біртіндеп басу арқылы құрылғының 3-тен біреу жұмыс жылдамдығын таңдаңыз.

Ең жоғары жұмыс жылдамдығы (көк түсті жарық индикаторы)

Орташа жұмыс жылдамдығы (жасыл түсті жарық индикаторы)

Ең төменгі жұмыс жылдамдығы (сары түсті жарық индикаторы)

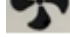
9. Құралды күту және қызмет көрсету


- Сүзгіштерді ауыстырмас бұрын және оларды тазартар алдында құралды электр желіден ажыратыңыз.
- Шығатын (шығыс) саңылауда шаң түзіліп қалса, құралды сөндіріп, құрғақ, жұмсақ қылшақпен тазартыңыз.
- Еріткіш заттарды немесе абразивтерді қолданбаңыз.
- Әр пайдаланғаннан кейін құралды тазартып тұрыңыз.
- Құралды құрғақ, салқын жерде сақтаңыз. Қолданбаған кезде құралдың сөніп тұрғанына көз жеткізіңіз.

Сүзгіштерді алмастыру

1. Сүзгілер тазалануға жатпайды. Құрылғыдағы сүзгілердің жиынтығын алмастыруға қажетті екенін басқару панелінің айналасындағы көмескі жарық шығаратын жарықтандыру шамы – қызыл түспен жанып білдіреді. Сүзгілердің жиынтығын қолдану мерзімі – құрылғыны шамамен 3000 сағат бойы пайдалану.
2. Сүзгілердің қызмет ету мерзіміне құрылғының қосып ажыратқанын саны мен қоршаған ортадағы ауаның ластаушы заттардың шоғырлануы әсер етеді.
3. Сүзгілердің жиынтығын алмастыру кезінде төмендегі нұсқауларды келісідей орындаңыз:

- Ауа тазартқыштың электр желілік баусымның айырын электрлік желісінен ажыратыңыз.
- Ауа тазартқышты төңкеріп, оның астыңғы жағын жоғары қарай қаратыңыз да, құрылғыдағы төменгі қақпағын сағат тіліне қарсы бұрап, шешіп алыңыз.
- Ұстағыштарды тарту арқылы құрылғыдан ескі сүзгілердің жиынтығын шығарып алыңыз.
- Жаңа сүзгілердің жиынтығын құрылғыға орнатыңыз, ол үшін оның ұстағыштарын төменгі қақпаққа қарай бағыттап ұстап, орнына салыңыз.
- Құрылғыдағы төменгі қақпағын сағат тілінің бағытымен айналдыра бұрап жабыңыз.
- Ауа тазартқыштың электр желілік баусымның айырын электрлік желісіне жалғастырып

қосыңыз. Құрылғының басқару панеліндегі  жылдамдық белгісі бар батырмасын 3 рет басыңыз да, содан кейін оны бір рет ұзағырақ (шамалы 2 секунд бойы) басып ұстап тұру қажет. Басқару панелінің айналасындағы көмескі жарық шығаратын жарықтандыру шамы 5 секунд бойы кезек-кезек көк және қызыл түспен жылт-жылт етіп жанып, жыпылықтай бастайды. Бұл сүзгілердің жиынтығы ойдағыдай ауыстырылғанын білдіреді.

- Ауа тазартқышты іске қосу үшін, оның басқару панеліндегі  іске қосу/сөндіру батырмасын басыңыз. Басқару панелінің айналасындағы көмескі жарық шығаратын жарықтандыру шамы көк түспен жанады, бұл құрылғының жұмысқа дайын екенін білдіреді.

Ескертпе: Пайдалану мерзімі аяқталғаннан кейін электр құралын әдеттегі тұрмыстық қалдықтармен бірге лақтырмай, жоятын ресми орынға өткізіңіз. Сөйтіп, Сіз қоршаған ортаны сақтауға көмектесесіз.

Сақтау жөніндегі шарт

Электрлі құралдар қоршаған ауа температурасы плюс 40°C -тан аспайтын, салыстырмалы ылғалдығы 70%-дан жоғары емес, қышқылды және электрлі құралдар материалдарына теріс әсер ететін өзге де будың, шаңның болмауы жағдайында жабық, құрғақ әрі таза бөлмежайда сақталуы тиіс.

Тасымалдау жөніндегі шарт

Электрлі құралдарды нақты бір көлік түрінде әрекет ететін жүкті тасымалдау ережелеріне сәйкес жабық көлік құралдарының кез келген түрінде тасымалдайды. Құралды тасымалдау барысында түпнұсқалық зауыттық ораманы пайдаланыңыз.

Құралдарды тасымалдау барысында оларды тікелей атмосфералық жауынның түсуінен, агрессивті ортадан сақтау қажет.

10. Құралдың ақаулықтары және оларды жою әдістері

Ақаулар	Пайда болу себебі	Жою тәсілдері
Құрал жұмыс істемейді.	Құрал тоқ көзіне қосылмаған.	Сымның тұтастығын және ашаның розеткамен жалғануын тексеріңіз.
	Микропроцессордың ақауы бар.	Жөндеуді Қызмет көрсету орталығының білікті мамандарына тапсырыңыз.
Өте жоғары деңгейдегі шу	Ауаның ылғалдылығы жоғары.	Ауаны кондиционермен немесе ылғал тұтқышпен құрғатыңыз.
	Лас сүзгілер.	Лас сүзгілерді жаңа, тазасына ауыстырыңыз.

Назар аударыңыздар! Жоғарыда сипатталған қадамдарды қолданып, ақаулықтарға қатысты мәселерді шеше алмасаңыз, қызмет көрсету орталығына хабарласыңыз.

11. Техникалық сипаттамасы

Кернеуі: 220 - 240 В.

Жиілігі ~50 Гц.

Қуаттылығы: 15 Вт.

Өнімділік: 150 м³/ч

Қызмет ететін бөлмежайдың есептік жұмыс көлемі: 35 м²

Қорғаныс жіктелімі – II.

Ескертпе: Өзгерістер мен жетілдіруді енгізудің ұдайы үрдісінің орын алуынан, нұсқаулық пен бұйымның арасында қандай да бір айырмашылық байқалуы мүмкін. Өндіруші, тұтынушының бұған назар аударатынына үлкен үміт артады.

12. Сертификаттау туралы ақпарат

БҰЛ ӨНІМ Кеден Одағының «Төмен вольтты жабдықтардың қауіпсіздігі туралы» (ТР ТС 004/2011), сондай-ақ, «Техникалық құралдардың электрлі магниттік сәйкестілігі» (ТР ТС 020/2011) техникалық регламенттерінің талаптарына сәйкестігін растау рәсімдерінен өтті және осы техникалық регламенттерінің талаптарына сәйкестілігі сертификатталды, сонымен бірге Кеден Одағына мүше мемлекеттердің нарығындағы өнім айналымының бірыңғай белгісі ЕурАзЭҚ техникалық регламенттерінің талаптарына сәйкес таңбаланған.

Сәйкестік Сертификатының тіркеу нөмірі/ сәйкестік туралы декларациясы жөнінде, сонымен бірге сертификаттың және декларациясының қолданылу мерзімі туралы мәліметтерді POLARIS бұйымды сатып алған жерде, яғни Өзіңіздің жергілікті POLARIS ресми сатушыңыздан немесе Өндірушінің Уәкілетті өкілінен алуыңызға болады



Бұйымның есептік жарамдылық мерзімі: 3 жыл

Кепілдік мерзімі: сатып алған күннен бастап 2 жыл

Өндіруші:

POLARIS CORPORATION LIMITED - ПОЛАРИС КОРПОРЕЙШН ЛИМИТЕД
1801 Блогі, 18/F, Джубили Сентр, 46 Глостер Роуд, Ванчай, Гонконг
Unit 1801, 18/F, Jubilee Centre, 46 Gloucester Road, Wanchai, Hong Kong

Ресей Федерация мен Кеден Одағына мүше мемлекеттерде өндірушінің импорттаушысы және уәкілетті өкілі:

"Поларис Инт" ЖШҚ, 105005, Мәскеу қаласы, 2-ші Бауманская көшесі., 7-үй, 5-ші тұрғын үй құрылысы, 26-ші бөлме.

Бірыңғай анықтамалық қызметінің телефон нөмірі: 8-800-700-11-78

КЕПІЛДІК МІНДЕТТЕМЕЛЕР

Бұйым: АУА ТАЗАРТАТЫН ҚҰРАЛ

Үлгі: PPA 5068i

Бұл кепілдік бұйымды сатып алу фактісін растайтын күннен бастап 24 ай бойына әрекетте болады және «Тұтынушылардың құқықтарын қорғау туралы» РФ Заңына сәйкес бұйымның кепілдік қызмет көрсетуді білдіреді.

1. Өндірушінің кепілдік міндеттемесі «POLARIS» сауда таңбасымен шығарылатын және уәкілетті сатушылардан сатып алған барлық үлгілерге, кепілдік қызмет көрсетілетін елдердің барлығында жарамды (сатып алған жеріне қарамастан) таралады.
2. Бұйым пайдалану бойынша нұсқаулыққа, қауіпсіздік бойынша ережелер мен талаптарды қатаң сақтай отырып, пайдаланылуы тиіс.
3. Бұл кепілдік тауарды тұтынушыға беруден кейін, келесі жәйттердің нәтижесінде туындаған кемшіліктерге таралмайды, егер де:
 - Химиялық, механикалық немесе өзге де әсер етулер, бөгде заттардың, сұйықтықтың, өнімдердің және құрт-құмырсқа немесе шыбын-шіркей секілді жәндіктердің бұйымның ішіне түсіп кетуі және олардың өмірлік белсенділігінің өнімдері бұйымның ішінде болса, яғни микроорганизмдердің, жәндіктердің тіршілік әрекеті салдарынан нәтижесінде туындаған ақау үшін таралмайды;

- Бұйымды тікелей мақсаты бойынша емес пайдаланғанда, оны дұрыс пайдаланбағанда, сондай-ақ, бұйымды осы пайдалану жөніндегі Нұсқаулықта берілген техника қауіпсіздігі ережелері мен талаптарын бұза отырып, орнатқанда және пайдаланғанда;
 - Бұйымды қолдануға арналмаған мақсаттарда пайдаланған жағдайда;
 - Құрылғыны қалыпты пайдалану салдарынан пайда болған сыртқы өзгерістер байқалса, сондай-ақ, құрылғының функционалдық қасиетіне әсер тигізбейтін, қалыпты түрде тозған жағдайда: құралдың ішкі және сыртқы қабатының механикалық бүлінуі (металдың ішіне майысу, сызаттың түсуі, сыртқы түс түрінің өзгеруі не тіпті жоғалуы немесе қажалып бүлінуі), металл түсінің қалыпты өзгеруі, сондай-ақ, құрылғының метал бетінде құбылмалы немесе қара дақтардың пайда болуы, сонымен қатар, құрылғының жабыны бүлінген жерлеінде тоттанудың салдарынан металлдың бұзылуы, яғни металдың бетінде тотқа қарсы жабыны жоқ және жабыны бар жерлерінде коррозияның орын алуы салдарынан зақымдалған болса;
 - Жарамдылық мерзімі шектеулі әрлеу бөлшектері және шам, батареялар, қоқыс жинауға арналған сыйымдылықтар, белдіктер, қылшақтар, қорғаныс экрандары тозған жағдайда, сондай-ақ басқа да бұйымдарды, олардың пайдалану мерзімі шектеулі болған жағдайда;
 - Авторизацияланған (уәкілетті) сервистік қызмет көрсету орталықтар болып табылмайтын*, тұлғалар немесе фирмалар өндірген бұйымдардың жөндеуін жүргізген жағдайда;
 - Тасымалдау кезінде бұйымға қандай да зақым келтірілген болса, оны дұрыс емес пайдалану салдарынан туындаған ақау үшін, сондай-ақ бұйымның құрылымында қарастырылмаған модификациялау (яғни құрылғының түрін өзгерту, түрлендіру) әрекетіне байланысты, немесе өздігінен жөндеу жұмысын жүргізудің нәтижесінде туындаған ақау үшін таралмайды;
4. Өндіруші төмендегі жағдайларда кепілді міндеттемелерді көтермейді, егер бұйымның бетінде техникалық төлқұжатты сәйкестендіру тақтайшасы жоқ болса, немесе оның техникалық төлқұжатты сәйкестендіру тақтайшасында берілген техникалық деректері жойылған, жойылып кетірген немесе түзетілген болса өндірушінің осы салдардың нәтижесінде туындаған залал үшін жауапты емес.
 5. Бұл кепілдік тек қана жеке тұрмыстық қажеттілік үшін пайдаланылатын бұйымдарға ғана жарамды, және коммерциялық, өнеркәсіптік немесе кәсіби мақсатта қолданылатын бұйымдарға таралмайды.

Назар аударыңыз!! Өндіруші тұтынушының (сатып алушының) немесе үшінші тұлғалардың қасақана немесе ұқыпсыз әрекеттерінің және бұйымды орнату/пайдалану шарттары мен ережелерін сақтамау салдарынан адамдарға, үй жануарларға, қоршаған ортаға немесе мүлікке POLARIS бұйымның зақымдалуынан тікелей немесе жанама себеп болатын кез келген ықтимал зиян келтірілгені үшін жауапкершілік көтермейді.

POLARIS бұйымдарына техникалық қызмет көрсету, сапасын тексеру, кепілдік және кепілдіктен кейінгі жөндеу жұмыстарына қатысты барлық мәселелері бойынша Авторизацияланған (уәкілетті) POLARIS сервистік қызмет көрсету орталығына немесе Өзіңіздің жергілікті POLARIS ресми сатушыңызға - Уәкілетті POLARIS дилеріне хабарласыңыз.

POLARIS бұйымдарына кепілдік жөндеу жұмыстарын тек Авторизацияланған (уәкілетті) POLARIS сервистік қызмет көрсету орталықтары жүзеге асырады.

* Авторизацияланған (уәкілетті) сервистік қызмет көрсету орталықтардың мекен-жайлары Компания сайтында көре аласыз: www.polar.ru

Бұйымға кепілдік жөндеу жұмыстарын жүргізу немесе заңмен қарастырылған басқа да талаптарды орындау кезінде бұйымды сатып алу күнін растау үшін сатып алу құжаттарыңызды сақтауыңызға өтіне сұраймыз.

Мұндай құжаттары толтырылған POLARIS кепілдік талоны, кассалық чек немесе Сатушының түбіртегі, бұйымды сатып алу күні мен орнын растайтын басқа да құжаттар болуы мүмкін.

Бұйымды сатып алу күнін растайтын құжатты ұсынбаған кезде, кепілдік мерзімі бұйым өндіріліп шығарылған күннен бастап есептеледі.

Бұйымның өңделіп шығарылған күні бұйымның техникалық төлқұжатты сәйкестендіру тақтайшасында көрсетілген, ол бұйымның артқы қабырғасында орналасқан.